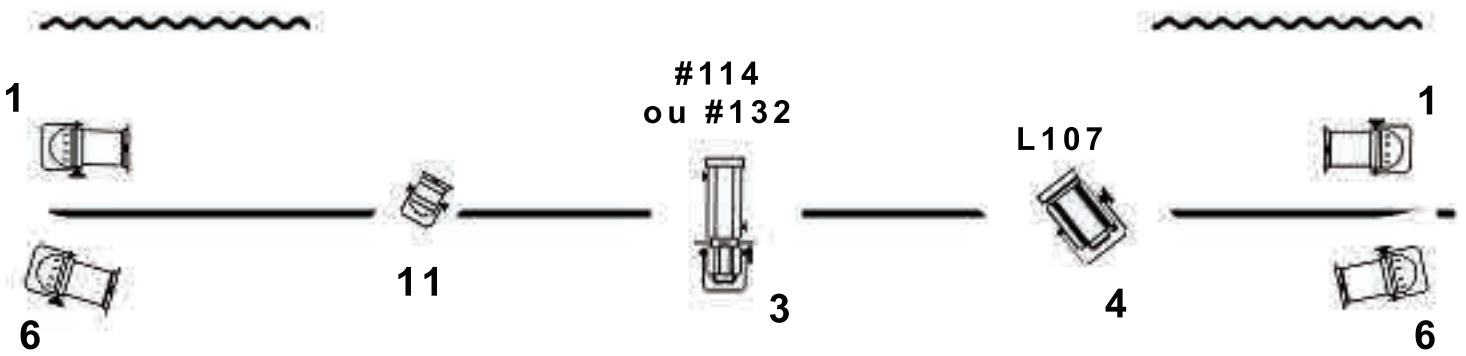
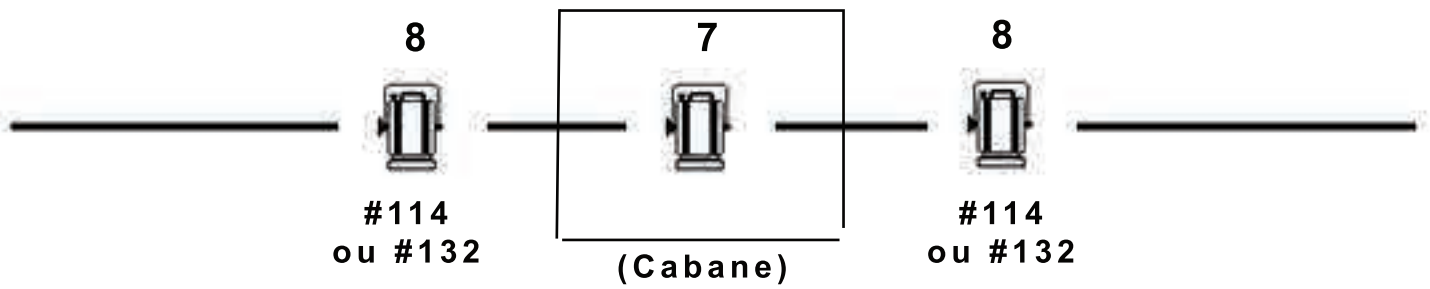
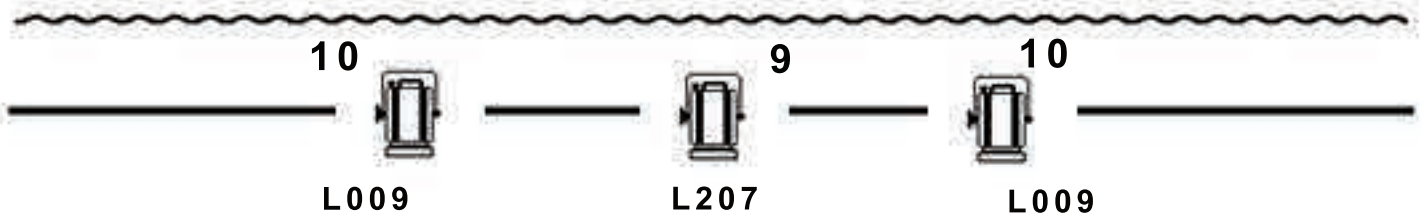
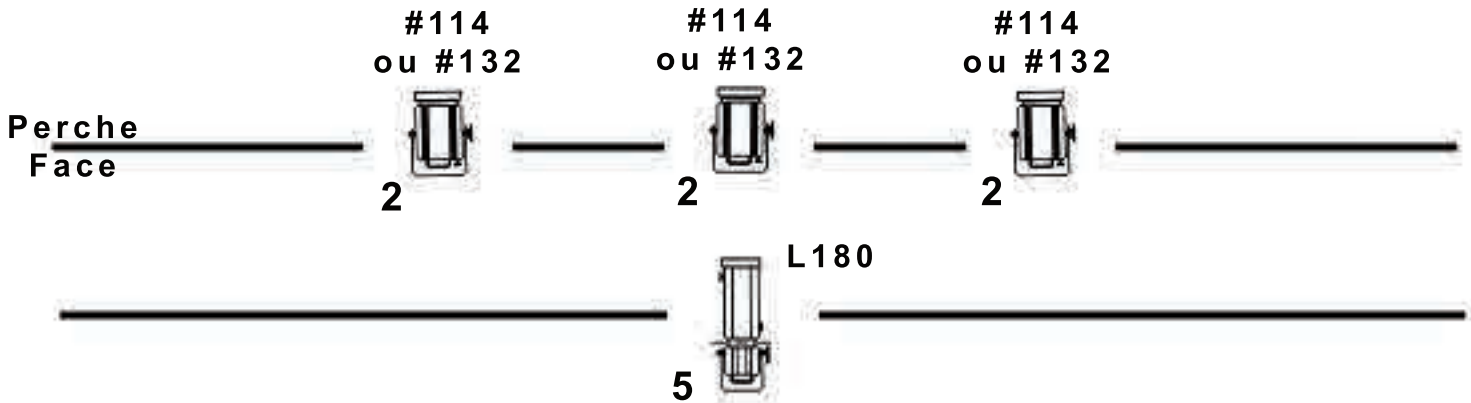


«Appât Rance»  
 Cie Les Pieds dans la Lune  
 Contact Régie : Adrien - 06.82.00.72.49 -  
 adrien.gus@gmail.com



## PUBLIC



PC 1kW  
(x10)



PAR64 CP62  
(x4)



Découpe 614  
(x2)



F1 (x1) ou  
équivalent